

CONCEPT

MACCHINE AGRICOLE

PERUGINI

SRL

TRINCIATRICE LATERALE . VERGE MOWER - BROYEUR LATERAL - BOESCHUNGSMUELCHE

CS

110

135



XS

125

140

155

165

MANUTENZIONE - GROUND CARE - ENTRETIEN - LANDSCHAFTSPFLEGE

CS

Trinciatrici laterali leggere - Light duty verge mowers Broyeur d'accotement léger - Leichte Auslegermulcher

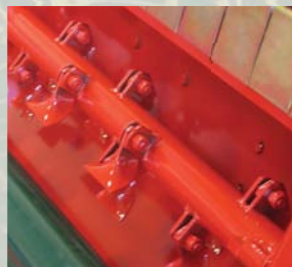
XS

La macchina ideale per parchi e giardini per trattori fino a 35Hp

The ideal machine for gardens and playfields for tractors up to 35Hp

La machine idéale pour les parcs et jardins pour les tracteurs jusqu'à 35 CV

Die ideale Maschine für Parks und Gärten, geeignet für Traktoren bis zu 35 PS



Standard



Il migliore utensile per un taglio perfetto
The best tool for a perfect cut
Le meilleur outil pour une coupe parfaite
Die beste Gerät für einen perfekten Schnitt

Optional

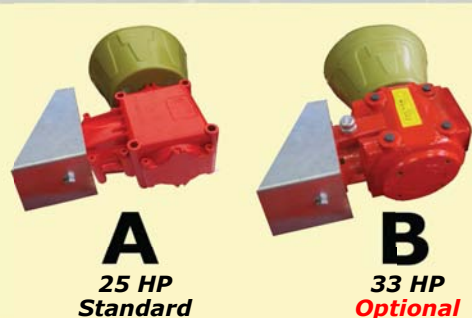


L'utensile tutt'fare
The general purpose tool
L'outil polyvalent
Das allzweck-Gerät

Optional



Ideali se in presenza di piccoli rametti
Ideal with small branches
Idéal pour les petites branches
Ideal für kleine Zweige



A

**25 HP
Standard**

B

**33 HP
Optional**



Cuscinetti esterni per una facile manutenzione
Bearings on the outside for easy maintenance
Roulements externes pour un entretien facile
Außenliegende Lager für einfache Wartung

XS è la macchina ideale per trinciare fossi, argini e siepi contrattori da 30 a 60 Hp grazie alla sua costruzione leggera ma robusta.

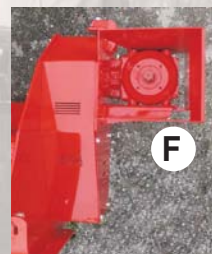
L'unità trinciante del colladato modello XT garantisce un taglio ottimale in ogni condizione.

The XS is the ideal machine for cutting verges, hedges and dikes with medium sized tractors from 30 to 60 Hp thanks to the light but strong chassis.



XS F

XS D



F



D

F - riduttore esterno più indicato per lavori in fossi e scarpate.
F - out board gearbox suitable for cutting sloped verges and dykes.
F - avec boîtier à l'extérieur pour les travaux dans les fossés et talus.
F - mit aussenseitem Getriebe für Dämme und Böschungen.

D - con riduttore interno più indicato per lavori su siepi e argini.
D - in board gearbox more suitable for cutting hedges and banks.
D - boîtier à l'intérieur pour les travaux sur les haies et le digues.
D - mit innenseitem Getriebe für Hecken und Wassergräben.

Le modèle XS est le broyeur particulièrement indiqué pour l'entretien de fossés digues et haies adaptable sur tracteurs à partir de 30 à 60 HP grâce à sa structure légère et robuste au même temps.

Das Modell XS ist das ideale Mulchgerät für die Pflege von Gräben, Straßenrändern und Böschungen. Es ist dank seiner leichten aber dennoch robusten Bauweise für Traktoren von 30 bis 60 PS geeignet.



Robusto rotore di grande diametro disponibile con mazze o coltelli

Large diameter, heavy duty rotor available with forged hammers or flails

Rotor de grand diamètre équipé de marteaux forgés ou couteaux

Verstärkter Rotor mit grossem Durchmesser, erhältlich mit geschmiedeten Schlegelhammern oder Y-Messern

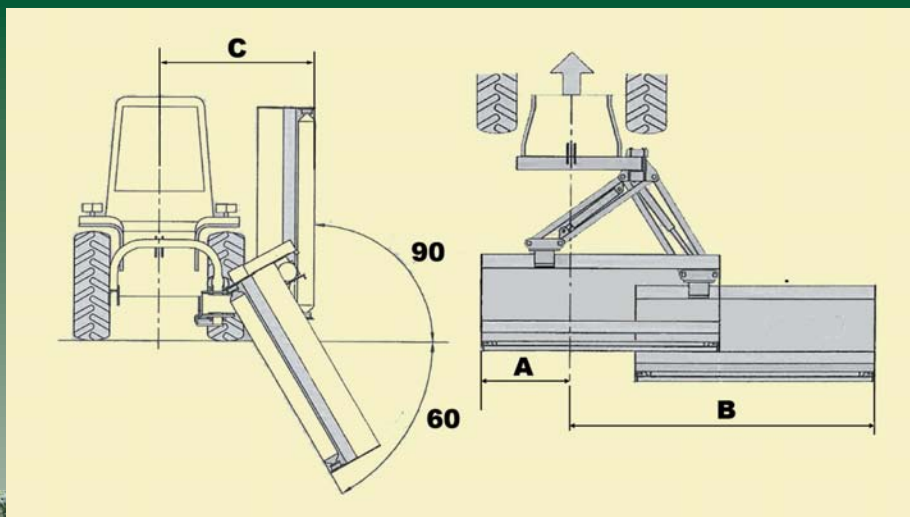
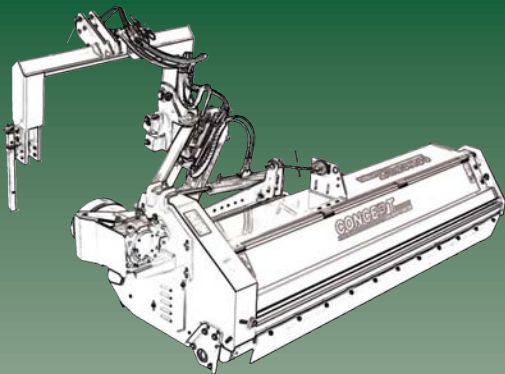


Lo spostamento di oltre 1,20mt dal centro trattore permette di lavorare in modo sicuro con le ruote del trattore lontano dal bordo strada.

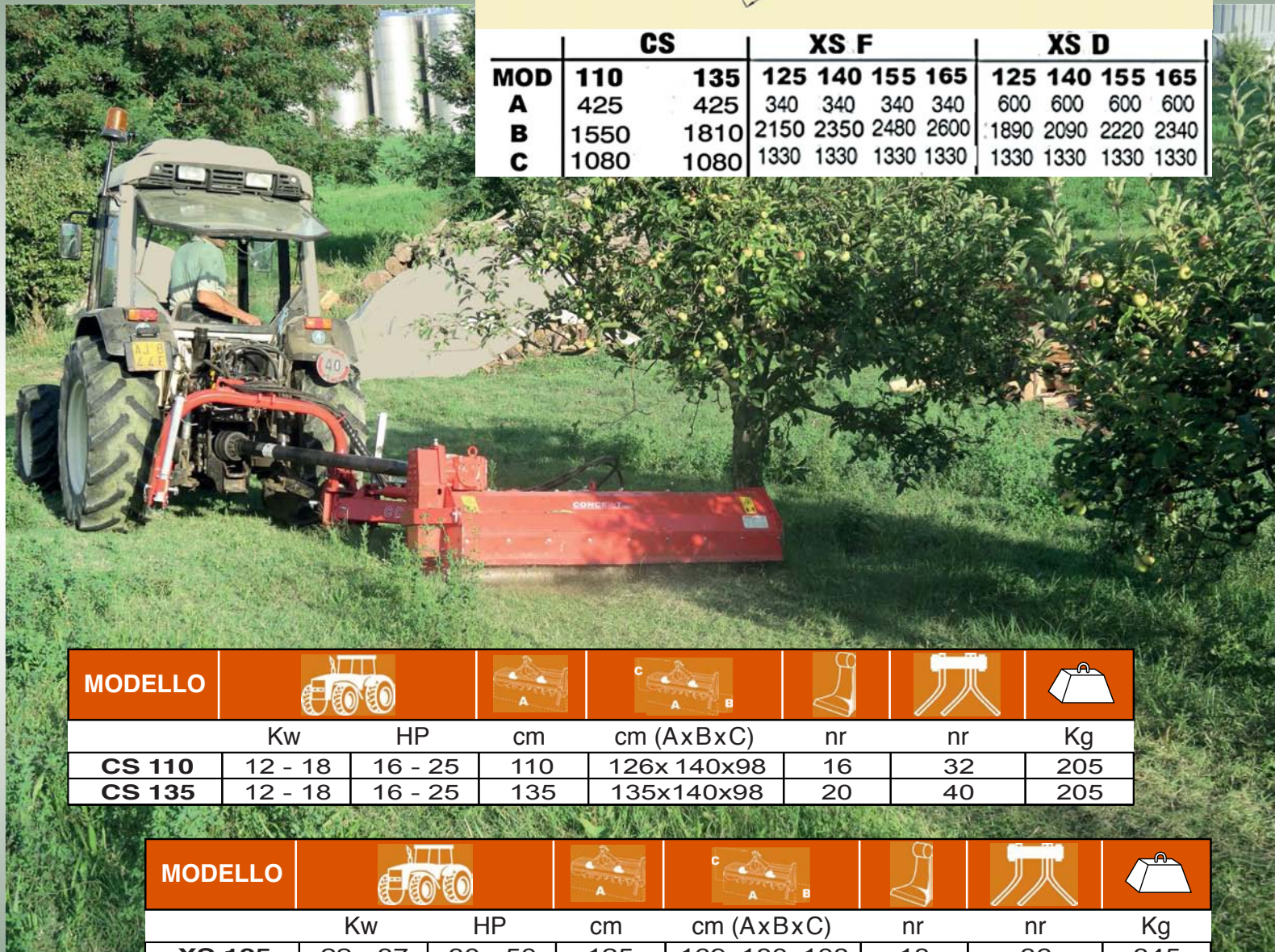
The 1.20mt side shift from the tractor centre enables to safely work with the tractor wheels away from the hedges

Grâce au déplacement de plus de 1.20 mt du centre du tracteur, le broyeur travaille en toute sécurité avec les roues du tracteur loin du bord de routes

Der Versatz von 1,2 m zur Mitte des Traktors erlaubt ein sicheres Arbeiten mit ausreichendem Abstand der Traktor-Räder zur Hecke.



	CS		XS F				XS D			
MOD	110	135	125	140	155	165	125	140	155	165
A	425	425	340	340	340	340	600	600	600	600
B	1550	1810	2150	2350	2480	2600	1890	2090	2220	2340
C	1080	1080	1330	1330	1330	1330	1330	1330	1330	1330



MODELLO							
	Kw	HP	cm	cm (AxBxC)	nr	nr	Kg
CS 110	12 - 18	16 - 25	110	126x140x98	16	32	205
CS 135	12 - 18	16 - 25	135	135x140x98	20	40	205

MODELLO							
	Kw	HP	cm	cm (AxBxC)	nr	nr	Kg
XS 125	22 - 37	30 - 50	125	169x180x108	18	36	345
XS 140	22 - 37	30 - 50	139	182x180x108	20	40	370
XS 155	22 - 37	30 - 50	153	195x180x108	22	44	400
XS 165	22 - 37	30 - 50	165	205x180x108	24	48	420

CONCEPT
MACCHINE AGRICOLE
PERUGINI S.R.L.

Via Dell'Artigianato 11 - 47014 MELDOLA - ITALY
PHONE: +390543494602 - FAX: +390543494727
Email: conceptagri.com - sales@conceptagri.com

